

# 규격서

MODEL NAME  
GOBO, 400W

식별번호  
-

규격  
타입 : LED GOBO LIGHT  
LAMP : LED 400W

NOTE



TECHNICAL SYMBOLS

KS인증	방진방습	충격보호	접지
KS C 7713	65	-	-

COLOR TEMPERATURE

- D. 주광색 5,700°K ~ 7,100°K
- N. 주백색 4,600°K ~ 5,400°K
- W. 백색 3,900°K ~ 4,500°K
- WW. 은백색 3,200°K ~ 3,700°K
- L. 전구색 2,600°K ~ 3,150°K
- RED     GREEN     BLUE
- R.G.B MIXING     R.G.B.W MIXING

NO.	DATE	REVISION
1		
2		
3		
4		
5		

DATE  
2021.11.15

SCALE  
NONE

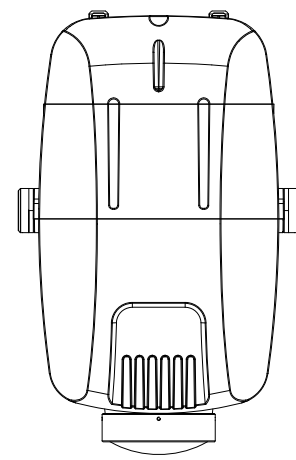
DESIGNED BY  
YANG-DAHEE

CHECKED BY  
CHO-HYUNSOO

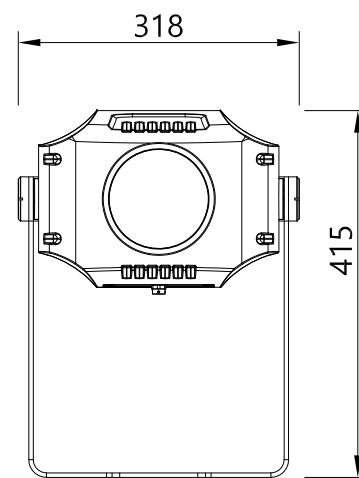
APPROVED BY  
LEE-HYUNSEUNG



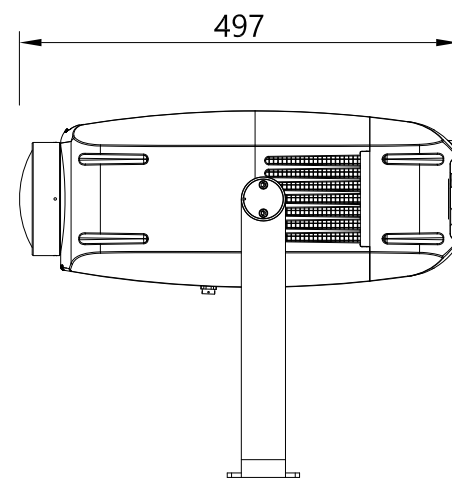
본사 & 기업부설연구소  
충청남도 서산시 성연4로 197-36 (서산 테크노밸리)  
TEL : 041-662-5020 FAX : 0502-662-0550  
디자인 연구소  
경기도 부천시 조마루로385번길 80 준의테크노파크 3차 708호  
TEL : 032-327-2449 FAX : 0502-662-0550



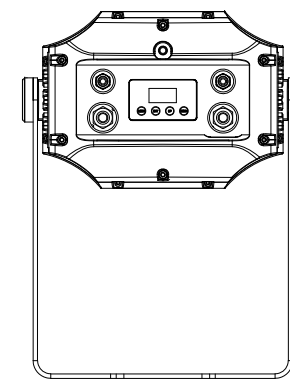
TOP VIEW



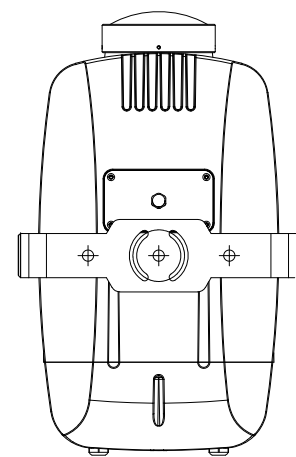
FRONT VIEW



SIDE VIEW



BACK VIEW



BOTTOM VIEW

7	형 태	LED GOBO LIGHT		
6	입 력 전 압	DC 12~36V		
5	램 프	LED 400W (7,500K)	1	식
4	소 자 형 태	<input type="checkbox"/> OVAL <input type="checkbox"/> SMD <input type="checkbox"/> POWER <input checked="" type="checkbox"/> COB	1	식
3	컨 버 터	<input type="checkbox"/> 내장형 <input checked="" type="checkbox"/> 외장형	1	EA
2	커 버	TEMPERED GLASS	1	EA
1	몸 체	ALUMINUM	1	SET
NO	DESCRIPTION	MATERIAL	Q'TY	UNIT